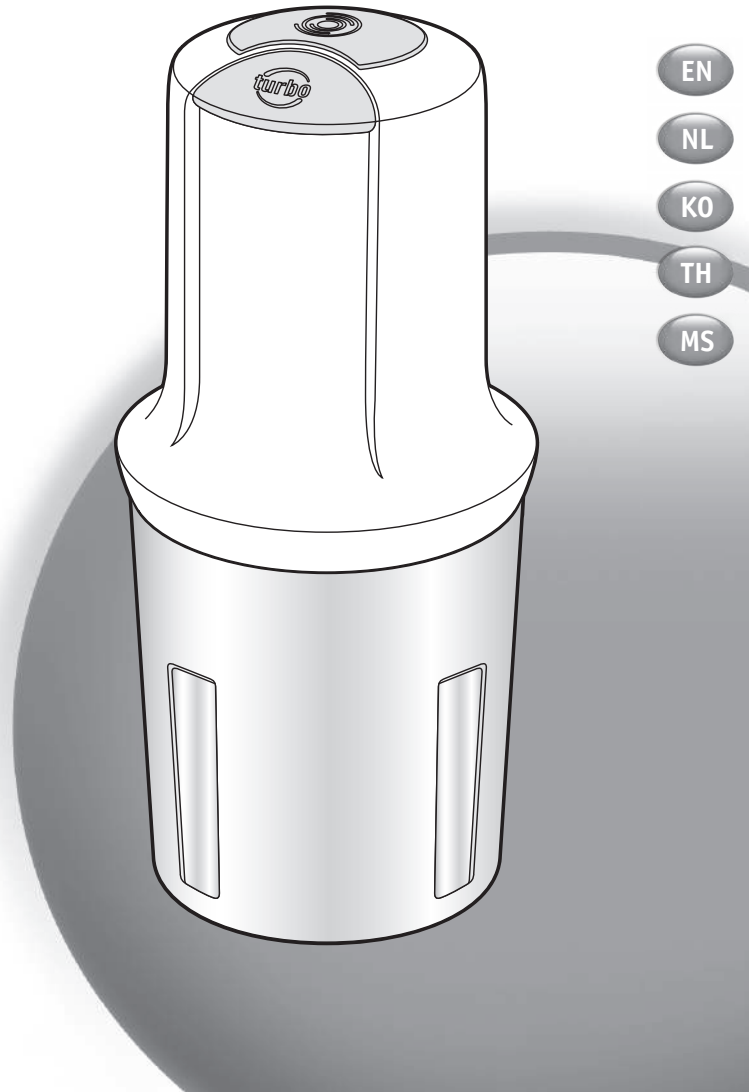
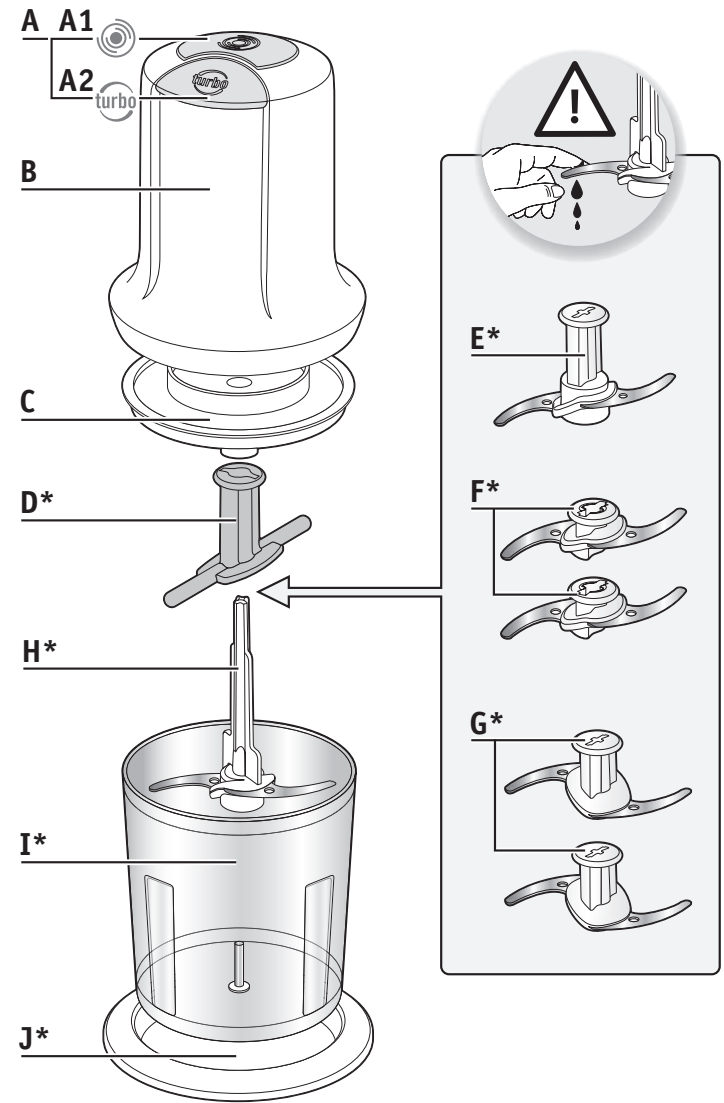
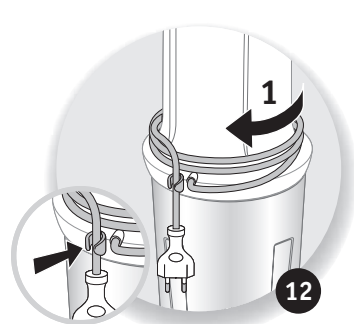
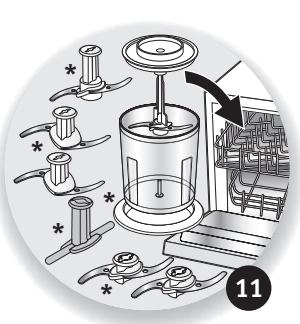
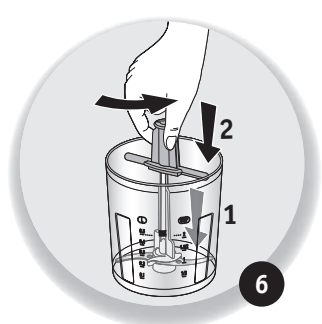
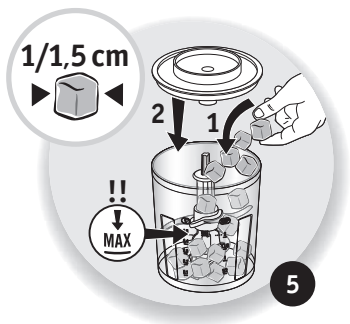
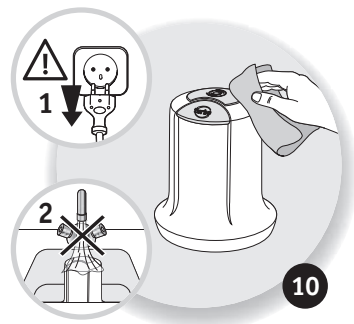
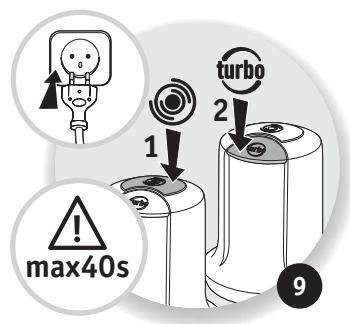
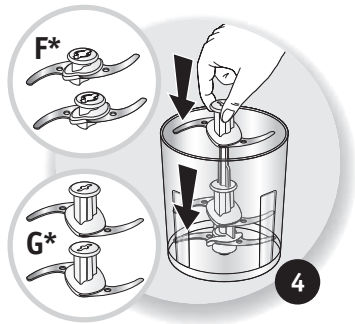
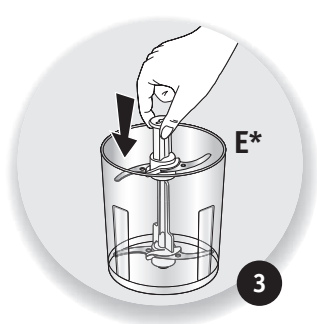
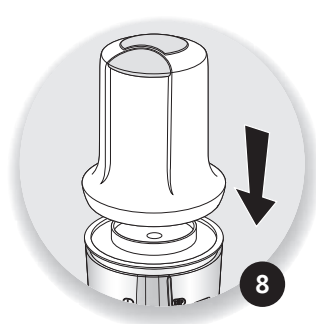
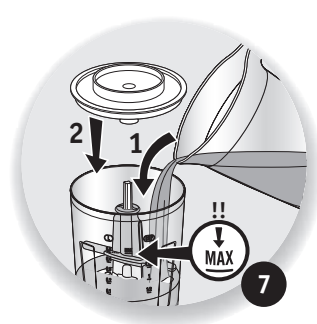
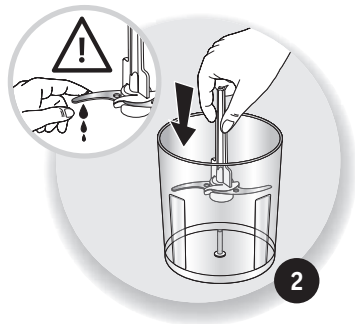
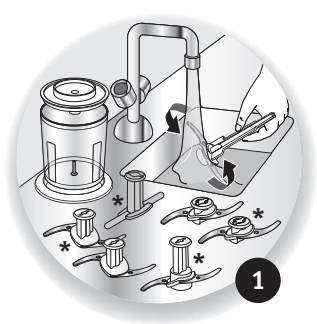


- EN p 2 - 5
- NL p 6 - 9
- KO p 10 - 14
- TH p 15 - 18
- MS p 19 - 23































- EN
- NL
- KO
- TH
- MS







	30g	40g	10s	
	30g	40g		
	200g	200g		
	150g	150g	5s	
	20g	40g	15s	
	100g	100g	15s	
	100g	100g	15s	
	3	3	10s	
	200g	200g	10s	
	200g	200g	8s	
	0,5L	0,8L	40s	
	130g	130g	10s	
	300g	300g	15s	

Before using your appliance for the first time, read the booklet carefully and keep it in a safe place.

- Do not use the appliance if it has been dropped and there is visible damage to it (e.g. the protection panel), or if it fails to function normally. In this case, it must be sent to an approved service centre.
- If the power cable is damaged it must be replaced by the manufacturer, an approved service centre or a similarly qualified person, to avoid danger.
- Always unplug the appliance as soon as you stop using it, if you leave it unattended or during assembly, disassembly or cleaning.
- The press, berry juice extractor, food processor or mincer must not be used by children. Keep the appliance and its cable out of the reach of children.
- Egg and cream whisks, graters and citrus juicers may be used by children who are at least 8 years old, as long as they are supervised or have been instructed about using the appliance safely and are fully aware of the dangers involved. Cleaning and maintenance must not be carried out by children, unless they are 8 or older and they are supervised by an adult. Keep the appliance and its cable out of reach of children under 8 years of age. This appliance may be used by persons with a lack of experience and knowledge or reduced physical, sensory or mental capabilities, as long as they are supervised or have been instructed about using the appliance safely and are fully aware of the dangers involved.

- Children should be supervised to ensure they do not play with the appliance and do not use it as a toy.
- For appliances which contain a knife, please handle with care when the container is empty and during cleaning, as the blades are very sharp.
- This appliance is not intended to be used by persons (including children) with reduced physical, sensory or mental capacities, or persons lacking in experience or knowledge, unless they are supervised or have been instructed about using the appliance by a person responsible for their security.
- Your appliance is for domestic culinary use only (for use inside the home only). It has not been designed to be used in the following circumstances, which are not covered by the warranty: in kitchen areas reserved for staff in shops, offices and other professional environments, on farms, by clients of hotels, motels and other residential environments and in guest rooms or similar accommodation.
- The parts in contact with food should be cleaned with a sponge and soapy water or in the dishwasher; please consult the instruction manual for the complete cleaning and maintenance of your appliance.
- Refer to the user manual for recipes, speed settings, and for safe usage.
- Presses, berry juice extractors or mincers must not be used for more than 14 minutes ; culinary processors, egg or cream whisks must not be used for more than 40 seconds; citrus juicers, graters and vegetable slicers must not be used for more than 2 minutes.

DESCRIPTION

- A - On/Off buttons:
 A1 - Slow speed
 A2 - Turbo
- B - Motor unit
 C - Watertight seal
 D* - Milk-shake accessory (depending on model)
- E*, F* & G* - Upper chopping blade (depending on model)
 H - Lower chopping blade
 I* - 0.5 l or 0.8 l bowl (depending on model)
 J* - Non-slip pad or lid (depending on model)

BEFORE INITIAL USE (SEE. FIG. 1)

CONDITIONS OF USE (SEE. FIG. 2 & 9)

Caution : the blades are very sharp; handle them with care when using or cleaning your appliance. Always hold the upper part of the blade, avoiding the sharper end

Please note: if you own the model equipped with lower blades (H) only, disregard the two following points:

- To chop coarsely, the lower blade (H) can be used on its own.
- To chop finely, slice, mash, etc. use two or three blades together for optimal performance.

USE

- In the event of discolouration of the plastic parts due to food, such as carrots, scrub with cloth soaked in cooking oil, then clean as usual.
- Please note that solid foods, such as coffee grains, spices, ice cubes or ice cream, may speed the rate at which the blade deteriorates.

Useful tips for best results:

The measurements on the bowl take into account the volume calculated without the blade(s) fitted; they are only given for information purposes.

Caution :

Your appliance is fitted with a dual safety system: it will not function without the watertight seal (C). Ensure that the bowl (I*) and the motor unit (B) are properly attached when assembling the appliance; if not, your appliance will not work.

For liquid preparations, do not exceed the maximum level indicated on the bowl (I*) or the maximum duration of use (40 seconds).

RECIPE

With triple blade (depending on model)

Apricot marmalade with honey

300 g of soft apricots (the recipe cannot be made with dried apricots)
 70 g liquid honey

Place the apricots in the bowl. Pour the honey over the apricots and mix for 6 seconds maximum.

CLEANING THE APPLIANCE (SEE. FIG. 10 & 11)

- Do not leave the blade(s) (depending on model) to soak at the bottom of the sink.
- Handle the blade(s) with care as they are very sharp.

STORAGE (SEE. FIG. 12)

RECYCLING

End-of-life electrical and electronic products:

Your appliance is designed to operate for many years. However, the day you plan to replace it, do not throw it away with normal household rubbish or in a landfill but take it to a suitable collection point provided by your local authority (or to a recycling centre if applicable).



Environmental protection first!

- ① Your appliance contains numerous materials that can be recovered or recycled.
- ♻️ Take it to a collection point for processing.

Neem dit boekje aandachtig door vooraleer u het apparaat in gebruik neemt en bewaar het nadien zorgvuldig.

- Gebruik het apparaat niet als het is gevallen, zichtbaar beschadigd is (bijvoorbeeld aan het beschermdeksel) of niet goed meer functioneert. In dat geval moet het apparaat naar een erkende servicedienst worden gestuurd.
- Indien het netsnoer beschadigd is, moet dit door de fabrikant, de servicedienst of een persoon met een gelijkwaardige vakbekwaamheid worden vervangen, om een veilige werking te waarborgen.
- Trek altijd de stekker van het apparaat uit het stopcontact als u het niet meer gebruikt, wanneer u het onbeheerd achterlaat en voordat u het monteert, demonteert of reinigt.
- Sapcentrifuges, bessenpersen, keukenmachines en hakmolens mogen niet door kinderen worden gebruikt. Bewaar het apparaat en netsnoer buiten het bereik van kinderen.
- De eiwit- en roomkloppers, de raspen en de citruspersen mogen worden gebruikt door kinderen van 8 jaar en ouder, op voorwaarde dat zij onder toezicht staan of instructies hebben gekregen inzake het veilige gebruik van het apparaat en op de hoogte zijn van de risico's waaraan zij zijn blootgesteld. De reiniging en het onderhoud mogen niet worden uitgevoerd door kinderen, tenzij ze minstens 8 jaar oud zijn en onder het toezicht staan van een volwassene. Bewaar het apparaat en net snoer buiten het bereik van kinderen jonger dan 8 jaar.
- Dit apparaat mag worden gebruikt door personen met

beperkte lichamelijke, zintuiglijke of geestelijke vermogens of met beperkte ervaring of kennis, op voorwaarde dat dit onder toezicht gebeurt of zij instructies hebben gekregen inzake het veilige gebruik van het apparaat en op de hoogte zijn van de potentiële gevaren.

- Er moet toezicht worden gehouden op kinderen zodat zij niet met het apparaat kunnen spelen. Zij mogen het apparaat niet als speelgoed gebruiken.
- Ga bij apparaten met een mes altijd voorzichtig te werk als het apparaat leeg is en wanneer u het reinigt. De messen zijn erg scherp.
- Dit apparaat is niet bestemd voor gebruik door personen (inclusief kinderen) met beperkte lichamelijke, zintuiglijke of geestelijke vermogens of zonder enige ervaring of kennis, tenzij zij onder toezicht staan of van tevoren instructies hebben gekregen betreffende het gebruik van het apparaat van een persoon die verantwoordelijk is voor hun veiligheid.
- Uw apparaat is uitsluitend bedoeld voor huishoudelijk culinair gebruik binnenshuis. Het is niet ontworpen voor gebruik in de volgende gevallen, waarvoor de garantie niet geldig is: in personeelskeukens van winkels, kantoren en andere arbeidsomgevingen, door de gasten van hotels, motels en andere verblijfsomgevingen, op locaties zoals een bed & breakfast.
- De onderdelen die in contact komen met voedingsmiddelen moeten worden gereinigd met een spons en zeepwater of in de vaatwasser. Raadpleeg de gebruiksaanwijzing voor de volledige reiniging en het onderhoud van uw apparaat.
- Raadpleeg de gebruiksaanwijzing voor recepten, om de

snelheid van het apparaat in te stellen en voor advies inzake een veilig gebruik van het apparaat.

- Sapcentrifuges, bessenpersen en hakmolens mogen niet langer dan 14 minuten aan één stuk worden gebruikt. Voor keukenmachines en eiwiten roomkloppers bedraagt deze maximale gebruikstijd 40 seconden en voor citruspersen, raspers en groentesnijders 2 minuten.

BESCHRIJVING VAN HET APPARAAT

A - Aan/uit-knoppen:

A1 - Lage snelheid

A2 - Turbo

B - Motorblok

C - Afsluitdeksel

D* - Milkshake accessoire (afhankelijk van het model)

E*, F* & G* - Bovenste hakmessen (afhankelijk van het model)

H - Onderste hakmes

I* - Mengkom 0,5 l of 0,8 l

(afhankelijk van het model)

J* - Antislippod of deksel

(afhankelijk van het model)

VÓÓR HET EERSTE GEBRUIK (ZIE FIG. 1)

GEBRUIK (ZIE FIG. 2 TOT 9)

Let op: het snijgedeelte van de messen is vlijmscherp; wees voorzichtig met de messen wanneer u het apparaat gebruikt of reinigt. Houd de messen altijd aan de steel vast en raak nooit het snijgedeelte aan.

Hakken en mengen:

De mengkom van 0,8 l met de messen (G*) is verkrijgbaar via de servicedienst, codes SS-XXXXX.

Opmerking: als u over het model met enkel het onderste mes (H) beschikt, kunt u de volgende 2 punten over slaan:

- Voor grof hakken kunt u het onderste mes (H) alleen gebruiken.
- Voor fijn hakken, mengen, pureren enz. geeft het gebruik van twee of drie messen een beter resultaat.

GEBRUIKSADVIEZEN

- Als de kunststof onderdelen verkleuren door het gebruik van bepaalde ingrediënten, zoals wortels, wrijft u de onderdelen in met een doekje met slaolie en maakt u ze vervolgens op de gebruikelijke wijze schoon.
- Let op: door het hakken van harde ingrediënten zoals koffiebonen, specerijen, ijsklontjes of ijs zullen de messen eerder verslijten.

Nuttige tips voor optimale resultaten:

De aanduidingen op de kom geven de hoeveelheden aan zonder rekening te houden met het/ de geplaatste mes(sen), ze zijn dus alleen ter indicatie.

Let op!

Dit apparaat heeft een dubbele beveiliging: het zal niet werken zolang het afsluitdeksel (C) niet op zijn plaats zit. Het apparaat zal evenmin werken als de mengkom (I*) en het motorblok (B) niet goed op hun plaats zitten.

Voor vloeibare bereidingen mag u het op de mengkom (I*) aangegeven maximumniveau en de maximale gebruiksduur (40 seconden) niet overschrijden.

RECEPTEN

Met driebladige messen (afhankelijk van het model)

Abrikozenmarmelade met honing

300 g zachte abrikozen (het recept kan niet worden gemaakt met gedroogde abrikozen)

70 g romige honing.

Doe de abrikozen in de kom, schenk de honing over de abrikozen en mix deze maximaal 6 seconden.

HET APPARAAT REINIGEN (ZIE FIG. 10 & 11)

- Laat het mes of de messen (afhankelijk van het model) niet met andere vaat in de gootsteen weken.
- Houd het mes of de messen (afhankelijk van het model) voorzichtig vast, want het snijgedeelte is vlijmscherp.

OPBERGEN (ZIE FIG. 12)

HERGEBRUIK

Elektrisch en elektronisch product aan het eind van de levenscyclus:

Uw apparaat werd ontworpen om gedurende vele jaren dienst te doen. Wanneer u echter op een dag besluit het te vervangen, werp het dan niet met het huisvuil weg maar breng het naar het hiervoor door de gemeente ingerichte verzamelpunt (of een milieustraat indien van toepassing).



Wees vriendelijk voor het milieu!

- ① Uw apparaat bevat talrijke materialen die hergebruikt of gerecycled kunnen worden.
- ➔ Breng het naar een daarvoor bestemd verzamelpunt zodat het apparaat verwerkt kan worden.

기기를 처음 사용하기 전, 이 책자를 주의깊게 읽고 잘 보관하십시오

- 장비를 떨어뜨려 손상이 눈에 띄거나(예, 보호판 손상) 정상적으로 작동이 되지 않을 경우 이 장비를 사용해서는 안됩니다. 이 경우에 공인 서비스 센터로 보내야 합니다.
- 전원 케이블이 손상된 경우 위험을 방지하기 위해 제조업체, 공인 서비스 센터 또는 이와 유사한 자격자가 교체해야 합니다.
- 장비를 사용하지 않거나 또는 조립이나 해체, 청소 중에는 가능한 한 신속하게 장비 사용을 중단하고 항상 플러그를 빼야 합니다.
- 압축기, 딸기 쥬서기, 식품 가공기 또는 육류 절단기 등은 어린이들이 사용해서는 안됩니다. 장비 및 케이블을 어린이의 손에 닿지 않는 곳에 보관하십시오.
- 계란 및 크림 거품기, 강판 그리고 과일 쥬서기는 8세 이상의 어린이들이 어른들의 감시하에서나 기기를 안전하게 사용할 수 있도록 숙지하여 관련 위험을 완전히 인식한 이후에 사용이 가능합니다. 청소 및 유지관리는 8세가 넘지 않았거나 어른들의 감시하에 있지 않을 경우 어린이들이 실행해서는 안됩니다. 장비와 케이블을 8세 미만의 어린이 손이 닿지 않는 곳에 보관하십시오.
- 본 장비는 체험이나 지식이 부족하거나 신체적, 인지적, 정신적 역량이 부족한 사람도 성인의 감시하에 있거나 장비를 안전하게 사용할 수 있도록 지침을 받았거나 관련 위험을 숙지할 경우에 한해 사용이 가능합니다.
- 어린이가 본 장비를 가지고 놀이를 하거나 장난감으로 사용하지 못하도록 감시를 해야 합니다.
- 칼이 들어 있는 장비에 대해서는 칼날이 매우 날카롭기 때문에 용기가 비어 있을 때나 청소 중에 주의를 기울여 다루어야 합니다.

- 본 제품은 신체적, 인지적, 정신적 역량이 미약하거나(어린이 포함), 경험이나 지식이 부족한 사람이 제품 사용과 관련해서 보호자의 감독을 받지 않거나 안전 책임자에 의해 장비의 사용에 대해 지침을 받지 않았을 경우 사용해서는 안됩니다.
- 본 장비는 가정 요리 전용입니다(가정 내 사용에 한함). 본 장비는 보증되지 않는 다음의 환경, 즉 사업장, 사무실 및 기타 직장 환경에서 직원이 점유하고 있는 주방 구역이나 농장에서 그리고 호텔, 모텔 또는 기타 주거 환경의 고객이 그리고 객실이나 이에 유사한 숙박시설에서 사용할 수 있도록 설계되어 있지 않습니다.
- 음식과 접촉하는 부분은 스폰지와 비눗물이나 식기세척기로 세척해야 합니다. 장비를 완전하게 청소하고 관리하기 위해서는 본 지침서를 참조하십시오.
- 레시피와 속도 설정, 기기의 안전한 사용법에 대해서는 사용 설명서를 참조하십시오
- 압축기, 딸기 쥬서기 또는 육류 절단기는 14분 이상, 요리 용구, 계란 이나 크림 거품기는 40초 이상, 그리고 과일 쥬서기, 강판 및 야채 슬라이서는 2분 이상 사용해서는 안됩니다.

설명

- A - On/Off 버튼:
 - A1 - 저속
 - A2 - 터보
- B - 모터본체
- C - 방수용 덮개
- D - 밀크 셰이크 액세서리
- E*, F* 및 G* - 다지기 상단 칼날 (E,F 국내 모델 해당 없음)
- H - 다지기 하단 칼날
- I* - 0.5 리터 또는 0.8 리터 용기 (모델에 따라 다름)
- J* - 미끄럼 방지 패드 또는 뚜껑 (모델에 따라 다름)

최초 사용 전 (그림 1 참조)

상단 칼날(G)의 윗부분을 잡고 위로 들어올리면 하단 칼날(H)로부터 분리가 가능합니다.

최초 사용전 용기와 방수 덮개, 칼날을 모두 분리하여 물세척을 합니다. 모터본체(B)를 제외한 모든 부품은 물세척 가능

사용 조건 (그림 2~8 참조)

경고: 칼날이 매우 날카롭습니다. 제품을 사용할 때나 세척할 경우 칼날 취급에 특별히 주의해 주십시오. 항상 칼날의 날카로운 끝부분을 피해 윗부분을 잡아 주십시오.

- 다지기 하단 칼날(H)의 윗부분을 잡고 후에 맞춰 용기 중앙에 끼웁니다 (그림2)
- 다지기 상단 칼날(E,F,G)의 윗부분을 잡고 다지기 하단 칼날(H)의 봉에 차례로 끼웁니다 (그림3,4)
 - 재료를 거칠게 다지기를 원할 때는 다지기 하단 칼날(H)만 이용해서 할 수 있습니다.
 - 잘게 썰기, 얇게 썰기, 으깨기 등은 최고의 결과를 위해 2~3개의 칼날을 동시에 사용합니다.

주의 : 다지기 하단 칼날(H)만 구성 된 모델을 구입하셨을 경우 위의 두 가지 내용은 해당 사항이 없습니다.

- 고품 식재료 사용 시: 다지기 칼날을 장착한 상태에서 식재료를 넣고 방수용 덮개(C)를 덮습니다. 최적의 효과를 위해서 재료의 크기는 1~1.5cm크기로 잘라주십시오 (그림5)
- 액상 식재료 사용 시: 다지기 하단 칼날(H)을 먼저 용기에 장착 시킨 후 그

위에 밀크셰이크 액세서리(D*)를 끼워 시계 반대방향으로 잠가 장착합니다 (그림6) 액상 식재료를 넣고 방수용 덮개(C)를 덮습니다(그림7, 국내 모델 해당 없음)

- 식재료가 최대 용량 표시선(MAX)을 넘지 않도록 주의하십시오
 - 방수용 덮개(C)가 장착되지 않은 상태에서는 제품이 작동 하지 않습니다. 방수용 뚜껑은 넓은 구멍이 위로 가도록 장착해 주시기 바랍니다.
 - 커피콩, 향신료, 얼음 덩어리와 같은 딱딱한 음식은 칼날을 빨리 손상 시키니 사용 하지 마십시오.
- 섬유질이 강한 야채 종류를 잘게 썰 경우 줄기 부분은 제거 해 주셔야 합니다.

- 모터 본체(B)를 방수용 덮개(C) 위에 올려 놓습니다. 이때, 모터 본체는 용기에 잡기지 않고 얹어 놓은 상태로 사용하게 됩니다 (그림8) 썰기과

사용(그림 9참조)

플러그를 연결하고 작동 버튼을 누릅니다. 저속버튼과 터보(고속)버튼을 필요에 따라 사용합니다(그림9)

- 각 재료에 따른 적정 사용 시간 및 방법은 7페이지를 참고 하십시오.
- 제품을 한번에 40초 이상 사용하지 마십시오
- 동작버튼은 누르고 있을 때에만 작동합니다.

최고의 결과를 위한 유용한 팁:

용기 상의 용량은 칼날이 부착되지 않은 상태의 용량을 의미합니다. 기본 정보용으로만 활용하십시오.

주의:

이 제품은 이중 안전 장치가 달려 있습니다. 방수용 덮개(C) 없이는 작동하지 않습니다. 용기(I*)와 모터본체(B)가 제품 조립시 잘 부착되었는지 확인하십시오. 잘 부착되지 않은 경우 제품은 작동하지 않습니다. 액상 식품을 만들 때 용기 (I*)에 표시된 최대 용량 또는 최대 사용 시간 (40초)을 넘기지 마십시오.

조리법

3중날 이용 (모델에 따라 다름)
꿀을 곁들인 살구 마멀레이드

부드러운 살구 300 g (건조된 살구는 불가능)

액상 꿀 70g

옹기에 살구를 넣습니다. 살구에 꿀을 붓고 최대 6초간 섞습니다.

제품 세척 (그림 10과 11 참조)

- 모터 본체를 세척하기 위해서는 플러그를 반드시 빼고 마른 수건이나 약간 젖은 수건으로 외관을 닦아냅니다. (그림10)
 - 모터 본체는 물세척 할 수 없습니다.
- 모터본체를 제외한 모든 부속품은 식기세척기 사용이 가능합니다 (그림11)
 - 칼날은 물에 담그지 마시고 사용 후 바로 세척해 주시기 바랍니다.
 - 당근 같은 식품에 의해 플라스틱 부위가 변색될 경우 식용유를 묻힌 천으로 닦아 낸 후 평소와 같이 물 세척을 해 주시기 바랍니다.
 - 칼날은 매우 날카로우므로 주의해서 다뤄 주십시오.

저장 (그림 12 참조)

- 사용이 끝난 제품은 플러그를 빼고 모터본체에 코드선을 감아 고리에 고정시켜 용이하게 보관할 수 있습니다 (그림12)

재활용

전기 및 전자 제품 폐기 방법:

본 제품은 오랜 기간 동안 작동할 수 있도록 설계되어 있습니다. 그럼에도 그것을 폐기 처분해야 될 경우에는 일반 가정 쓰레기와 함께 혹은 일반 매립지에 폐기하면 안되고 지역 당국이 지정한 전용 수거 장소에 두어야 합니다.

환경이 가장 중요합니다!



- ① 이 제품은 재활용이나 재회수 가능한 많은 재료를 포함하고 있습니다.
- ② 재처리를 위해 제품은 수거 장소에 버리십시오.

คำแนะนำด้านความปลอดภัย

ก่อนใช้ครั้งแรก อ่านคู่มือนี้โดยละเอียดแล้วเก็บไว้ให้ติดอย่าใช้เครื่องหากมีการตกหล่นหรือมีความเสียหายที่สังเกตได้ (เช่น แผงป้องกัน) หรือหากการทำงานไม่เป็นไปตามปกติ ในกรณีนี้ให้ส่งซ่อมกับศูนย์บริการที่ได้รับ การรับรอง

- หากสายไฟเสียหาย ให้เปลี่ยนใหม่โดยผู้ผลิต ศูนย์บริการที่ได้รับการรับรองหรือโดยผู้เชี่ยวชาญเพื่อป้องกันอันตรายที่อาจเกิดขึ้น
- ถอดปลั๊กเครื่องทันทีที่หยุดใช้งาน ไม่ควรเสียบทิ้งไว้โดยไม่มีคนดูแลหรือระหว่างการประชุม ถอดแยกหรือทำความสะอาดเครื่อง
- ห้ามเด็กใช้เครื่องอัด เครื่องแยกน้ำผลไม้ เครื่องปั่นหรือเครื่องหั่น เก็บเครื่องและสายต่อให้พ้นจากมือเด็ก
- เด็กอาจสามารถไขที่ตีไข่และครีม ที่กรองและที่คั้นได้ หากมีอายุไม่ต่ำกว่า 8 ขวบ และมีคนกำกับดูแลหรือให้คำแนะนำในการใช้เครื่องอย่างถูกต้อง และเด็กทราบอันตรายที่อาจเกิดขึ้น ห้ามเด็กทำความสะอาดหรือดูแลรักษาเครื่อง ยกเว้นมีอายุไม่ต่ำกว่า 8 ปี และมีผู้ใหญ่คอยกำกับดูแล เก็บเครื่องและสายให้พ้นมือเด็กที่มีอายุต่ำกว่า 8 ปี สามารถใช้เครื่องได้โดยบุคคลที่ไม่มีประสบการณ์หรือขอมูล หรือผู้ที่มีข้อจำกัดทางร่างกาย ประสาทสัมผัสหรือมีปัญหาด้านสุขภาพจิต หากมีคนกำกับดูแลหรือให้คำแนะนำในการใช้เครื่องอย่างปลอดภัยและทราบอันตรายที่อาจเกิดขึ้น
- เด็กควรมีคนกำกับดูแลเพื่อให้แน่ใจว่าจะไม่เล่นเครื่องและไม่นำไปใช้เป็นที่เล่น
- สำหรับเครื่องที่มีใบมีด ให้ใช้งานด้วยความระมัดระวัง

ขณะที่ภาชนะบรรจุวางเปล่าและระหว่างทำความสะอาด เนื่องจากใบมีดมีความคมมาก

- เครื่องไม่ได้ออกผลผลิตขึ้นสำหรับใช้งานโดยบุคคล (รวมทั้งเด็ก) ที่มีข้อจำกัดทางร่างกาย ประสาทสัมผัสหรือข้อจำกัดทางสภาพจิตใจ หรือบุคคลที่ขาดประสบการณ์หรือความเข้าใจ ยกเว้นมีการกำกับดูแลหรือได้รับคำแนะนำในการใช้งานอุปกรณ์โดยบุคคลที่สามารถให้การดูแลด้านความปลอดภัย
- เครื่องของคุณใช้สำหรับงานครัวในครัวเรือนเท่านั้น (ใช้ในในบ้านเท่านั้น) ผลิตออกมาไม่ได้ออกแบบมาสำหรับใช้ในกรณีต่อไปนี้และจะไม่ได้รับการคุ้มครองจากการประกันสินค้า: ในครัวที่จัดไว้เฉพาะสำหรับพนักงานในร้าน สำนักงานหรือพื้นที่สำหรับผู้ประกอบวิชาชีพเฉพาะ ในฟาร์ม โดยลูกค้าของโรงแรม หรือจุดให้บริการที่พักผ่อน ๆ รวมทั้งในห้องพักหรือในพื้นที่พักอาศัยลักษณะเดียวกันนี้
- ชิ้นส่วนที่สัมผัสกับอาหารควรทำความสะอาดด้วยฟองน้ำและน้ำสบู่หรือ ในเครื่องล้างจาน กรุณาศึกษาคำแนะนำในการทำความสะอาดและดูแลรักษาเครื่องจากคู่มือการใช้งาน
- ดูแลเมนูอาหาร การตั้งความเร็ว และการใช้เครื่องอย่างปลอดภัยได้จากคู่มือ"
- ห้ามใช้เครื่องอัด เครื่องแยกน้ำผลไม้และเครื่องหั่นเกินกว่า 14 นาที ห้ามใช้เครื่องปั่น เครื่องตีไข่หรือครีมเกินกว่า 40 วินาที ห้ามใช้เครื่องคั้นน้ำผลไม้และหั่นผักนานเกินกว่า 2 นาที

คำอธิบาย

- | | |
|--|--|
| A - ปุ่มเปิด/ปิด: | E*, F* & G* - ใบมีดด้านบน (แตกต่างกันไปในแต่ละรุ่น) |
| A1 - ความเร็วแบบช้า ๆ | H - ใบมีดด้านล่าง |
| A2 - ความเร็วแบบเทอร์โบ | I* - โถขนาด 0.5 ลิตร หรือ 0.8 ลิตร (แตกต่างกันไปในแต่ละรุ่น) |
| B - ชุดมอเตอร์ | J* - แผ่นรองหรือฝักก้นลิ้น (แตกต่างกันไปในแต่ละรุ่น) |
| C - ฝักก้นลิ้น | |
| D* - อุปกรณ์เสริมสำหรับการทำมัลติเซค (แตกต่างกันไปในแต่ละรุ่น) | |

ก่อนการใช้งานเป็นครั้งแรก (ดูรูป 1)

เงื่อนไขการใช้งาน (ดูรูป 2 ถึง 9)

คำเตือน: ใบมีดมีความคมมาก ให้ใช้ด้วยความระมัดระวังเมื่อใช้งานหรือทำความสะอาดเครื่องใช้ไฟฟ้า **จงจับใบมีดที่ด้านบนของใบมีดเสมอ อย่าสัมผัสด้านคมมือ**

พึงระลึกไว้ว่า: หากเครื่องใช้ไฟฟ้าของคุณเป็นรุ่นที่มีเฉพาะใบมีดด้านล่าง (H) เท่านั้น ให้ข้ามสองข้อต่อไปนี้:

- สำหรับการหั่นอาหารชิ้นใหญ่ ให้ใช้ใบมีดด้านล่าง (H) เพียงอย่างเดียวได้
- สำหรับการหั่นอาหารละเอียด, การชอย, การทำมันฝรั่งบด ฯลฯ ให้ใช้ใบมีดแบบสองใบหรือแบบสามใบพร้อมกัน เพื่อให้ได้ผลลัพธ์ที่ดีที่สุด

การใช้งาน

- เมื่อส่วนที่เป็นพลาสติกเป็นสีของอาหาร เช่น แครอท ให้ใช้ถ้วยน้ำมันที่ประกอบอาหารเซ็ดทำความสะอาดก่อน จากนั้นให้ทำความสะอาดตามปกติ
- พึงระลึกไว้ว่า การสับของแข็ง เช่น เมล็ดกาแฟ เครื่องเทศ น้ำแข็งก้อน หรือน้ำแข็งจะเร่งให้ใบมีดสึกหรอได้เร็วขึ้น

เทคนิคที่เป็นประโยชน์ต่อผลลัพธ์ที่ดีที่สุด

มาตรวัดในโถวัดจำนวนปริมาณที่ ไม่ต้องใส่ใบมีดเท่านั้น โดยมาตรวัดดังกล่าวมีไฟฟ้จุดประสงค์ในการให้ข้อมูลเท่านั้น

คำเตือน:

เครื่องใช้ไฟฟ้าของคุณมีการรักษาความปลอดภัยแบบสองชั้น กล่าวคือ เครื่องจะไม่ทำงานจนกว่าจะปิดฝา (C) ตรวจสอบให้แน่ใจว่า เมื่อเปิดใช้งาน โถ (I*) และมอเตอร์ (B) อยู่ในตำแหน่งที่ถูกต้อง มีฉนวนเครื่องใช้ไฟฟ้าของคุณจะไม่ทำงาน

สำหรับการเตรียมอาหารเหลว อย่าให้ของเหลวเกินระดับสูงสุดที่ได้รับใบมีด (I*) และเวลาในการทำงานสูงสุดไม่เกิน 40 วินาที

Sebelum menggunakan perkakas anda untuk kali pertama, baca buku ini dengan teliti dan simpan di tempat yang selamat.

- Jangan gunakan perkakas jika perkakas jatuh dan terdapat kerosakan yang nyata (contohnya pada panel perlindungan), atau jika perkakas gagal berfungsi dengan normal. Dalam kes ini, perkakas mesti dihantar ke pusat perkhidmatan yang diluluskan.
- Kabel kuasa yang rosak mesti digantikan oleh pihak pengilang di pusat perkhidmatan yang diluluskan atau oleh orang yang berkualifikasi, supaya dapat mengelakkan daripada kejadian yang berbahaya.
- Sentiasa cabut plag perkakas sebaik sahaja anda berhenti menggunakannya, jika anda meninggalkan ia begitu sahaja atau semasa pemasangan, pemasangan atau pembersihan
- Alat pemeras, pengekstrak jus buah-buahan, pemproses makanan atau alat pencincang tidak boleh digunakan oleh kanak-kanak. Perkakas dan kabel tenaga mesti dijauhkan daripada kanak-kanak.
- Telur dan krim whisks, graters dan juicers sitrus boleh digunakan oleh kanak-kanak yang berumur sekurang-kurangnya 8 tahun, selagi mereka diselia atau telah mengarahkan kira-kira menggunakan alat ini dengan selamat dan sedar mengenai bahaya yang terlibat. Pembersihan dan penyelenggaraan tidak harus dilakukan oleh anak-anak, melainkan mereka adalah 8 atau lebih tua dan mereka diawasi oleh orang dewasa. Jauhkan perkakas

มาพร้อมกัมมันต์แบบสามใบมีด (แตกต่างกันไปในแต่ละรุ่น) แยมแอปเปิ้ลคอกผสมน้ำผึ้ง แอปเปิ้ลคอกสด 300 กรัม (สูตรอาหารนี้ จะไม่ใช้กับแอปเปิ้ลคอกแห้ง) น้ำผึ้ง 70 กรัม ใส่ส่วนผสมลงในโถ เทน้ำผึ้งให้ท่วมแอปเปิ้ลคอก แล้วปั่นเป็นเวลาปานกลางสูงสุดไม่เกิน 6 วินาที

การทำความสะอาด (รูป 10 & 11)

- อย่าปล่อยให้ใบมีด (แตกต่างกันไปในแต่ละรุ่น) แขน้ำอยู่ที่ด้านล่างของอ่างล้างจาน
- หยิบใบมีดด้วยความระมัดระวัง เพราะใบมีดมีความคมมาก

การเก็บ (รูป 12)

การรีไซเคิล

อุปกรณ์ไฟฟ้าและอิเล็กทรอนิกส์ที่หมดอายุ:

เครื่องใช้ไฟฟ้าของคุณได้รับการออกแบบให้สามารถใช้งานได้นานหลายปี อย่างไรก็ตาม เมื่อต้องการเปลี่ยนเครื่องใหม่ อย่าทิ้งพร้อมขยะจากครัวเรือนอื่น ๆ หรือทิ้งในหลุมฝังกลบขยะ แต่นำไปทิ้งที่จุดทิ้งขยะที่เหมาะสมที่จัดไว้ในพื้นที่ (หรือศูนย์แยกขยะ)



ห่วงใยในสิ่งแวดล้อม!

- ① เครื่องนี้ ประกอบด้วยวัสดุหลายชิ้นที่สามารถแปรสภาพหรือรีไซเคิลได้
- ➔ นำไปทิ้งที่จุดทิ้งขยะเพื่อเข้าสู่กระบวนการต่อไป

dan kabel keluar dari capaian kanak-kanak di bawah 8 tahun.

- Perkakas ini boleh digunakan oleh mereka yang tidak berpengalaman dan tidak berpengetahuan atau mereka yang kurang berupaya secara fizikal, deria atau mental, selagi mereka diawasi ataupun telah diajar supaya menggunakan perkakas dengan selamat dan selagi mereka prihatin mengenai bahaya-bahaya yang terlibat.
- Kanak-kanak mesti diawasi untuk memastikan bahawa mereka tidak bermain dengan perkakas dan tidak mengangap perkakas sebagai alat mainan.
- Untuk perkakas yang mempunyai pisau, sila kendalikan secara berhati-hati semasa perkakas kosong dan semasa pencucian disebabkan bahaya daripada pisau yang tajam.
- Perkakas ini tidak sepatutnya digunakan oleh mereka (termasuk kanak-kanak) yang kurang berupaya secara fizikal, deria atau mental, atau mereka yang kurang berpengalaman atau berpengetahuan, kecuali di bawah pengawasan atau jika telah diajar oleh orang yang bertanggungjawab ke atas keselamatan mereka.
- Perkakas anda hanya untuk penggunaan domestik sahaja (untuk kegunaan di dalam dapur rumah). Perkakas ini tidak dreka untuk digunakan dalam keadaan berikut yang tidak dilindungi oleh jaminan: di kawasan dapur kakitangan di kedai-kedai, pejabat dan tempat profesional yang lain, di ladang, dan jika digunakan oleh pelanggan-pelanggan hotel, motel dan tempat-tempat lain yang mempunyai fungsi serupa.

- Bahagian-bahagian perkakas yang bersentuhan dengan air mesti dibersihkan dengan span dan air bersabun atau dalam mesin pencuci pinggan; sila rujuk kepada buku panduan untuk kaedah lengkap pembersihan dan penyelenggaraan perkakas anda.
- Untuk resipi, penyetaraan kelajuan dan cara menggunakan perkakas anda dengan selamat, sila rujuk kepada buku panduan .
- Pemas, pengekstrak jus buah-buahan atau pencincang tidak sepatutnya digunakan melebihi 14 minutes; alat proses makanan, pemukul telur atau krim tidak sepatutnya digunakan melebihi 40 saat; pemas jus buah sitrus, pamarut dan pemotong sayur-sayuran tidak sepatutnya digunakan melebihi 2 minit.

PENERANGAN

- | | |
|--|--|
| A - Butang BUKA/TUTUP | E* , F* & G* - Pisau pencincang atas (mengikut model) |
| A1 - Kelajuan rendah | H - Pisau pencincang bawah |
| A2 - Turbo | I* - Mangkuk 0.5 L atau 0.8 L (mengikut model) |
| B - Unit motor | J* - Pad atau penutup anti-gelincir (mengikut model) |
| C - Injap kedap air | |
| D* - Aksesori milk-shake (mengikut model) | |

SEBELUM PENGGUNAAN KALI

KEADAAN PENGGUNAAN (SILA LIHAT GAMBARAJAH 2 HINGGA 9)

Awas: pisau-pisau sangat tajam; sila berhati-hati semasa pengendalian atau semasa membersihkan perkakas. **Selalu pegang pisau atas dan elakkan hujung yang lebih tajam**

Sila ambil perhatian: Jika model anda memiliki pisau bawah (H) sahaja, abaikan kedua-dua ayat yang seterusnya:

- Untuk mencincang secara kasar, pisau bawah (H) boleh digunakan secara bersendirian.
- Untuk mencincang dengan lebih halus, menghiris, mengisar, dll. gunakan dua atau tiga pisau bersama-sama untuk prestasi yang optima.

PENGGU NAAN

- Jika bahagian-bahagian plastik menjadi berwarna disebabkan bersentuhan sayur-sayuran seperti lobak, sila lapkan dengan kain yang direndamkan dalam minyak masak, kemudian cuci seperti biasa.
- Sila ambil perhatian bahawa makanan keras, seperti bijian kopi, rempah-rempah, kiub ais atau ais krim, mungkin boleh mengurangkan jangka hayat pisau.

Tip-tip untuk hasil terbaik:

Sukatan-sukatan pada mangkuk diambil tanpa memasang pisau-pisau; sukatan-sukatan ini hanya untuk tujuan maklumat sahaja.

Awas:

Perkakas anda dilengkapi dengan sistem keselamatan dua ganda: perkakas tidak akan berfungsi tanpa injap kepad air (C) . Pastikan mangkuk (I*) dan unit motor (B) dipasangkan dengan betul semasa memasang perkakas; jika tidak, perkakas tidak akan berfungsi.

Untuk bahan-bahan cecair, jangan melebihi aras maksimum yang dinyatakan pada mangkuk (I*) atau jangkamasa penggunaan maksimum (40 saat).

RESIPI-RESIPI

Dengan menggunakan pisau tiga bilah (mengikut model)

Marmalad aprikot dengan madu

300 g aprikot lembut (resipi ini tidak boleh dibuat dengan menggunakan aprikot kering)

70 g madu cair

Letakkan buah aprikot dalam mangkuk. Tuangkan madu atas buah aprikot dan kisarkan selama 6 saat pada kelajuan maksimum.

MEMBERSIHKAN PERKAKAS (SILA LIHAT GAMBARAJAH 10 & 11)

- Jangan biarkan bilah-bilah pisau (mengikut model) berendam di dasar sinki.
- Kendalikan bilah-bilah pisau yang tajam dengan berhati-hati.

PENYIMPANAN (SILA LIHAT GAMBARAJAH 12)

KITAR SEMULA

Produk-produk elektrik dan elektronik pada akhir jangka hayat:

Perkakas anda direka untuk beroperasi selama beberapa tahun. Akan tetapi, pada hari yang anda ingin menggantikan perkakas anda, jangan buang di dalam sampah rumah atau di tapak pelupusan tetapi sila ambil ke tempat pengumpulan khas yang ditetapkan oleh kerajaan tempatan anda (atau ke pusat kitar semula yang berkaitan).



Utamakan alam sekitar anda!

- ① Perkakas anda mempunyai pelbagai bahan yang boleh dikitar semula.
- ② Sila bawa ke pusat pengumpulan untuk dikitar